

Тип: Фреоновые потолочные воздухоохладители

Производитель: ECO

Серия: ICE

Модель: ICE 43A10

Технические данные испарителя

Обороты:	<u>Низке</u>	<u>Высокие</u>
Струя воздуха [m ³ /h]:	11900	15450
Длина струи воздуха [m]:	21	27
Поверхность теплообмена (внутр./внеш.) [m ²]:		15,4/62,3
Объем труб [dm ³]:		32
Промежуток между ламелами - [мм]:		10
Масса [kg]:		163

Технические данные вентиляторов

Количество:		3
Диаметр [mm]:		450
Обороты:	<u>Низке</u>	<u>Высокие</u>
Потребление мощности [W]:	1020	1350
Сила тока [A]:	1,65	2,43
Питание [V/f/Hz]:		400V/3/50Hz

Оттаивание (оттайка)

Электрические [W]:	15000
Водное [l/h]:	5400
Горячим газом (GAS) ["]:	1 1/4"
Питание [V/f/Hz]:	400V/3/50Hz

Присоединения

	<u>Миллиметры (мм)</u>	<u>Дюймы (GAS)</u>
Вход:	28	1 1/8"
Выход:	42	1 5/8"
Дренажные подсоединения:	51	2"

R404A/R507

Холодопроизводительность [кВт] (высокие обороты)

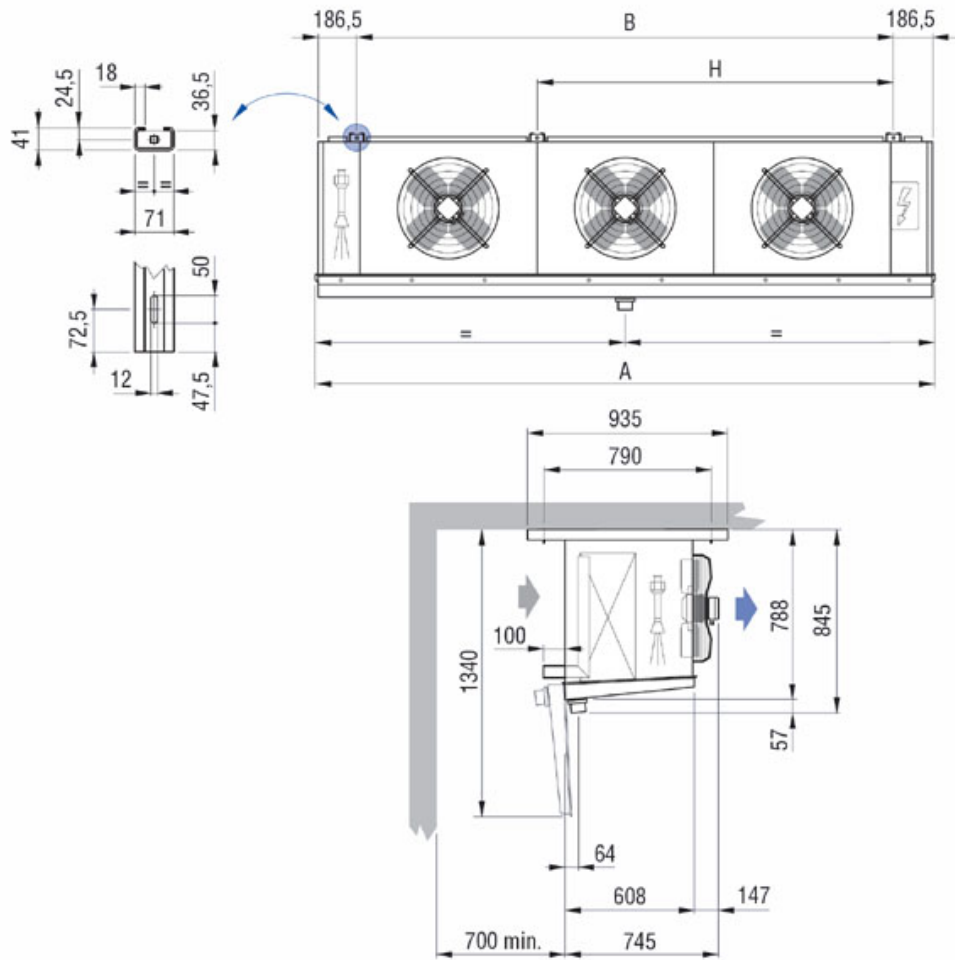
TD \ t _a	-35	-30	-25	-20	-15
5	11.74	11.74	11.87	12.20	12.52
6	14.09	14.09	14.24	14.63	15.03
7	16.43	16.43	16.62	17.07	17.53
8	18.78	18.78	18.99	19.51	20.03
9	21.13	21.13	21.37	21.95	22.54
10	23.48	23.48	23.74	24.39	25.04
11	25.83	25.83	26.11	26.83	27.55
12	28.17	28.17	28.49	29.27	30.05
13	30.52	30.52	30.86	31.71	32.56
14	32.87	32.87	33.23	34.15	35.06
15	35.22	35.22	35.61	36.59	37.57

Холодопроизводительность [кВт] (низкие обороты)

TD \ t _a	-35	-30	-25	-20	-15
5	10.00	10.00	10.11	10.39	10.67
6	12.00	12.00	12.13	12.47	12.80
7	14.00	14.00	14.16	14.54	14.93
8	16.00	16.00	16.18	16.62	17.07
9	18.00	18.00	18.20	18.70	19.20
10	20.00	20.00	20.22	20.78	21.33
11	22.00	22.00	22.24	22.86	23.47
12	24.00	24.00	24.27	24.93	25.60
13	26.00	26.00	26.29	27.01	27.73
14	28.00	28.00	28.31	29.09	29.87
15	30.00	30.00	30.33	31.17	32.00

 t_a - Температура в камере [°C]

TD - Разница между температурой кипения и температурой в камере [K]



A	3000 mm
B	2580 mm
H	- mm

